

TPS105

Photovoltaisches
Modul

240W/245W/250W/255W/260W/265W



Plussortierte Leistungstoleranz (0-3%), wodurch eine hohe Zuverlässigkeit der Ausgangsleistung sichergestellt wird.



TÜV Zertifizierung auf hohe Belastbarkeit (5400Pa), Um starkem Wind (2400Pa) und schweren Schneeladungen standhalten zu können.



Verbesserte Modul Performance durch Proprietäres PV-Glas-Design bei ungünstigen Einstrahlungsbedingungen sowie ungünstigen Lichtverhältnissen (Verbesserung des Schwachlicht Verhaltens)



Einfache Installation und minimale Wartung



Spezielle Versicherungen für PV-Module bei weltweit führenden Versicherungsunternehmen garantieren die Sicherheit gegenüber PV-Investoren



TÜV geprüfte Abzweigdosen mit Bypassdioden verhindern eine Überhitzung der Module sowie "Hot-Spot Effekte"

Topray Solar produziert hochqualitative Photovoltaikmodule. Dies wird durch Integration einer strengen Qualitätskontrolle in jeden Prozessschritt unserer vertikalen Produktion erreicht. Die TPS105 Modulserie steht für eine garantierte Leistungsausbeute in Solaranlagen im privat- kommerziellen Bereich.

Garantierte Leistung**

5 Jahre
Herstellergarantie

10 Jahre Garantie,
90% Ausgangsleistung

25 Jahre Garantie,
80% Ausgangsleistung

Kostenloses Modul Recycling aufgrund
Mitgliedschaft in der PV Cycle Association.

Wählen Sie Topray Solar

- Der vertikal integrierteste Solarhersteller mit eigener Produktion von Ingots, Wafer, Solarzellen und Modulen, die sowohl eine monokristalline als auch polykristalline Technologie verwenden.
- Produziert nach internationalen Qualitätsstandards und Umweltmanagementsystemen: ISO 9001 und ISO 14001.
- Alle Module sind von anerkannten internationalen Testeinrichtungen zertifiziert: IEC61215, IEC61730, CE, ROHS.
- Weltweiter Vertrieb mit regionalen Lagern, Lieferungen und Kundendienst.



- Minimale Verkabelung benötigt, da das Modul über eine hohe Gegenstrom-Widerstandsfähigkeit verfügt.
- Das aktuellste Design mit Abflusslöchern im Rahmen stellt sicher, dass das Modul den verschiedensten Wetterbedingungen standhält.

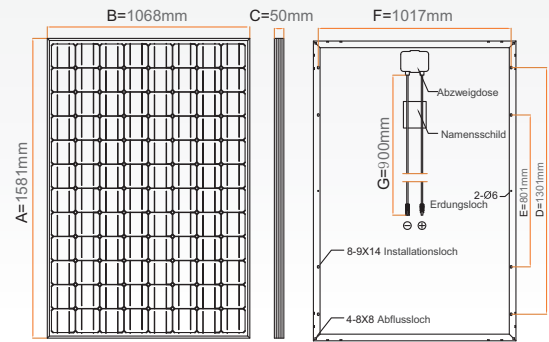


TPS105 240W/245W/250W/255W/260W/265W Photovoltaisches Modul

MECHANISCHE PARAMETER

Zellentyp	Monokristallin 125×125 mm (5 Zoll)
Anzahl der Zellen	96 (8×12)
Maße (A×B×C)	1581×1068×50mm
Gewicht	20kg
Frontglas	3.2 mm eisenarmes Hartglas
Rahmen	Anodisch oxidierte Aluminiumlegierung
Abzweigdose	IP 65, mit Bypassdioden
Anschluss	MC4 kompatibel
Ausgangskabel	TÜV, ±Länge 900mm, 4.0 mm ²

MECHANISCHE ZEICHNUNGEN



ELEKTRISCHE EIGENSCHAFTEN

LEISTUNG BEI STANDARD TESTBEDINGUNGEN (STC: 1000 W/m², 25 °C, AM 1.5)

Maximale Leistung bei STC (P _{max})	240W	245W	250W	255W	260W	265W
Kurzschluss-Strom (I _{sc})	5.45A	5.50A	5.59A	5.68A	5.74A	5.79A
Offener Kreislauf Spannung (V _{oc})	58.20V	58.20V	58.40V	58.40V	58.80V	59.00V
Maximale Leistung Strom (I _{mpp})	5.12A	5.23A	5.32A	5.39A	5.48A	5.55A
Maximale Leistung Spannung (V _{mpp})	46.80V	46.80V	47.00V	47.30V	47.50V	47.80V
Verkapselte Zellen Effizienz	16.80%	17.10%	17.40%	17.70%	18.00%	18.30%
Moduleffizienz	14.10%	14.40%	14.70%	15.00%	15.30%	15.60%
Leistungstoleranz	0/+3%	0/+3%	0/+3%	0/+3%	0/+3%	0/+3%

LEISTUNG BEI NORMALER ZELLEN-BETRIEBSTEMPERATUR (NOCT: 800W/m², 47±3 °C, AM 1.5)

Maximale Leistung (P _{max})	173W	176W	180W	184W	187W	191W
Kurzschluss Strom (I _{sc})	4.60A	4.64A	4.71A	4.79A	4.84A	4.88A
Offener Kreislauf Spannung (V _{oc})	53.97V	53.97V	54.16V	54.16V	54.53V	54.72V
Maximale Leistung Strom (I _{mpp})	4.19A	4.28A	4.35A	4.41A	4.48A	4.54A
Maximale Leistung Spannung (V _{mpp})	41.23V	41.23V	41.41V	41.67V	41.85V	42.11V

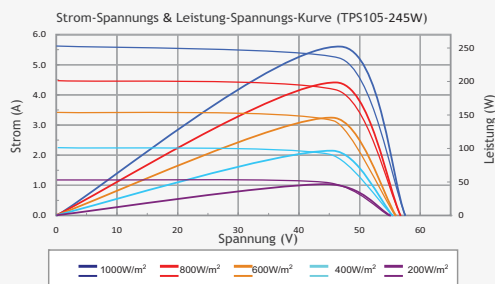
Die typische relative Veränderung der Moduleffizienz bei einer Bestrahlungsstärke von 200W/m² im Verhältnis zu 1000W/m² (bei 25 °C und einem AM 1,5 Spektrum) beträgt weniger als 6%.

TEMPERATUR EIGENSCHAFTEN

Nominale Zellen-Betriebstemperatur (NOCT)	47±3 °C
Temperatur-Koeffizient von P _{max} (γ)	-0.47%/K
Temperatur Koeffizient von V _{oc} (β)	-0.36%/K
Temperatur Koeffizient von I _{sc} (α)	0.05%/K

VERPACKUNG

Container	20' GP	40' HC
Stücke pro Palette	20	20
Paletten pro Container	6	28
Stücke pro Container	120	560



PARAMETER DER SYSTEMINTEGRATION

Maximale Systemspannung	DC 1000V
Maximale Seriensicherung	10A
Maximaler Gegenstrom	13.5A
Erhöhte Schneeladung laut IEC 61215	5400Pa/m ²
Betriebstemperatur	-40~+85 °C
Anzahl der Bypassdioden	4

QUALIFIKATIONEN UND ZERTIFIKATE

CE-konform, IEC 61215 (Ed.2), IEC 61730 (Ed.1)
Anwendungskategorie A, TÜV Safety Class II



HÄNDLERINFORMATION